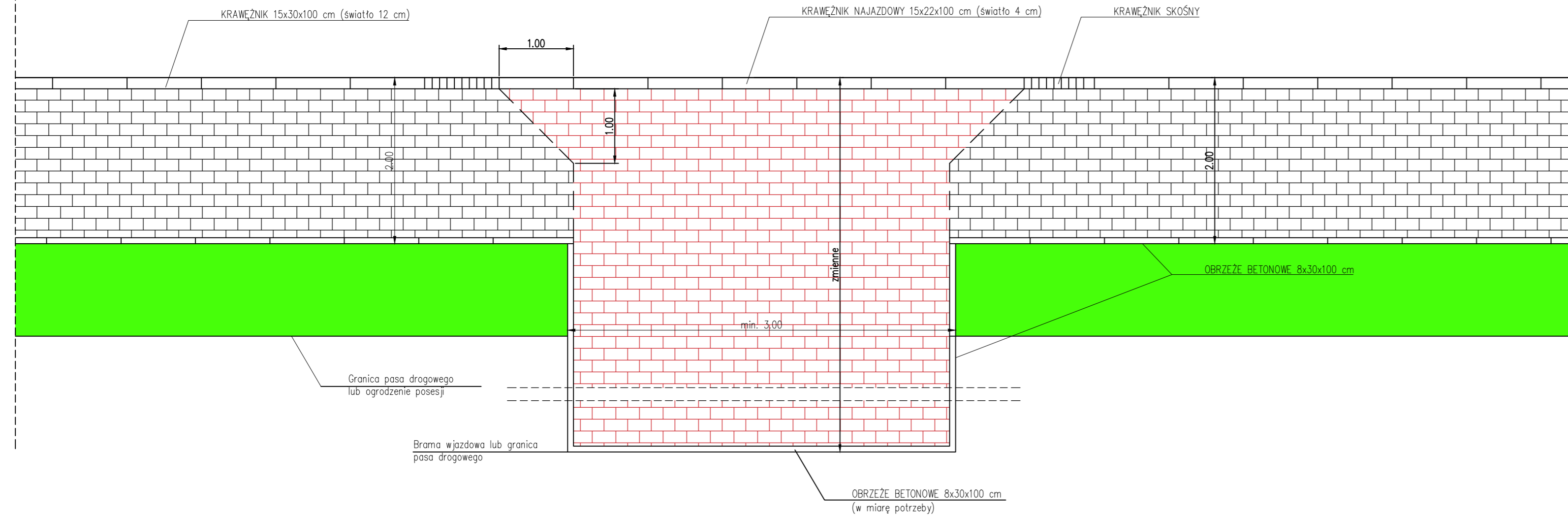
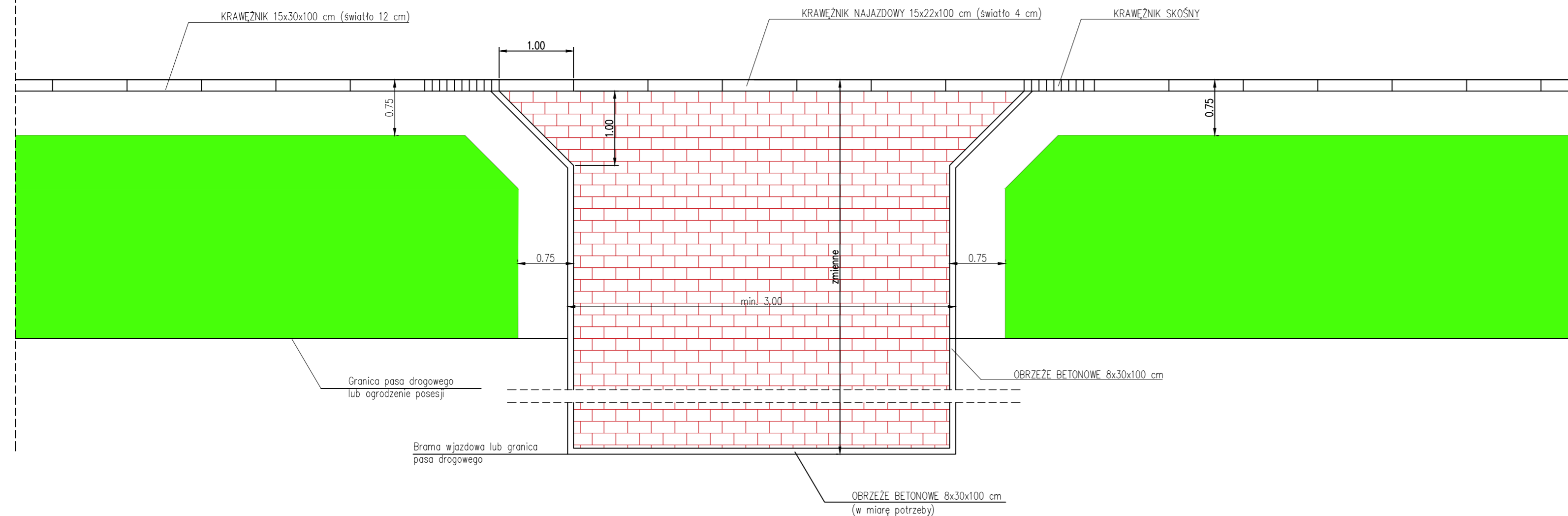


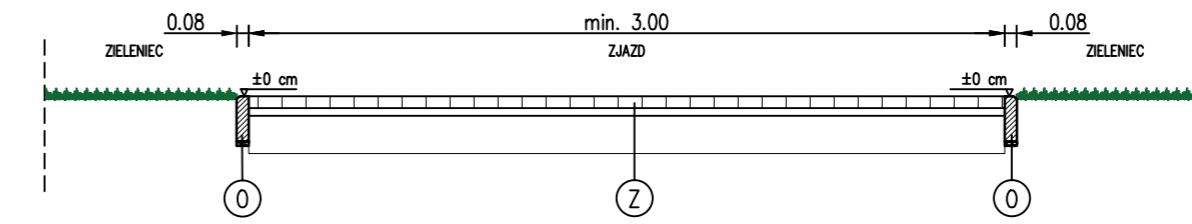
RZUT ZJAZDU – TYP 1
SKALA 1:50



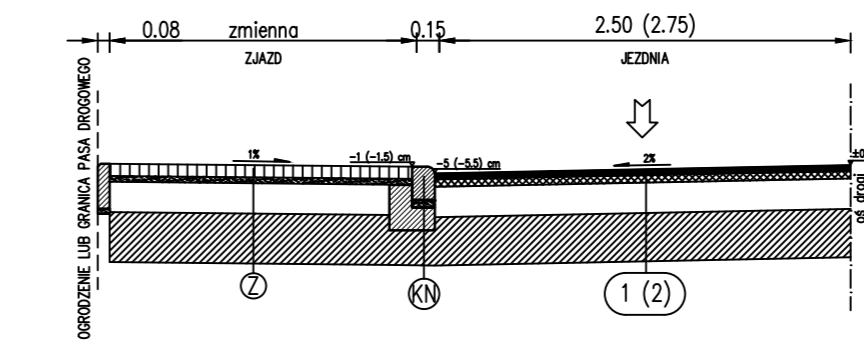
RZUT ZJAZDU – TYP 2
SKALA 1:50



PRZEKRÓJ POPRZECZNY PRZEZ ZJAZD – TYP 1
SKALA 1:50



PRZEKRÓJ PODŁUŻNY PRZEZ ZJAZD – TYP 1
SKALA 1:50



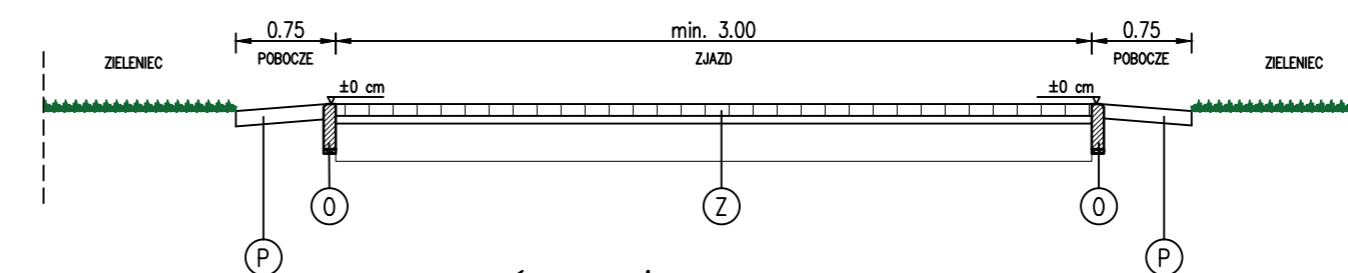
② KONSTRUKCJA ZJAZDU

- 8 cm – kostka betonowa kol. czerwonego
- 5 cm – w-wa podsypki cem–piask. 1:4
- 20 cm – w-wa podbudowy z mieszanki 0/31.5 niezwiązanej z kruszywem C_{90/3}

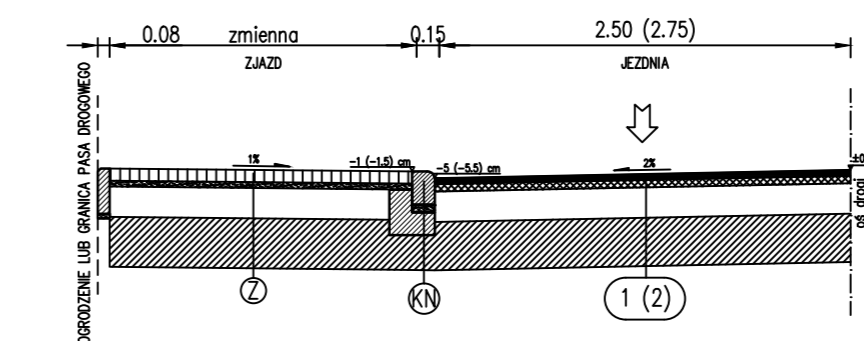
RAZEM: 33 cm

- ⓀN krawężnik betonowy najazdowy 15x22x100 cm na ławie betonowej z oporem
- Ⓚ obrzeże betonowe 8x30x100 cm na podsypce cem–piask. 1:4

PRZEKRÓJ POPRZECZNY PRZEZ ZJAZD – TYP 2
SKALA 1:50



PRZEKRÓJ PODŁUŻNY PRZEZ ZJAZD – TYP 2
SKALA 1:50



② KONSTRUKCJA ZJAZDU

- 8 cm – kostka betonowa kol. czerwonego
- 5 cm – w-wa podsypki cem–piask. 1:4
- 20 cm – w-wa podbudowy z mieszanki 0/31.5 niezwiązanej z kruszywem C_{90/3}

RAZEM: 33 cm

- ⓀN krawężnik betonowy najazdowy 15x22x100 cm na ławie betonowej z oporem
- Ⓚ obrzeże betonowe 8x30x100 cm na podsypce cem–piask. 1:4

INWESTOR		GMINA BOBROWNIKI 42-583 Bobrowniki, ul. Gminna 8	
JEDNOSTKA PROJEKTOWA		OŚWIĘCIMEŃSKIE BIURO PROJEKTOWE 41-907 Bytom, ul. Orzegowska 10	
OBJEKT/INWESTYCJA	Przebudowa drogi gminnej na ul. Wyzwolenia i Koszarowej w Bobrownikach.	SKALA	1:50
FUNKCJA	Projekcyjny	FAZA	PW
Projektant	ŚWIĘCIMEŃSKIE BIURO PROJEKTOWE	DATA	11.11.2023
Uprawnienie	SLK/1498/POOD/06	Podpis	[Signature]
WYKONAWCA	ZJAZDY	NR RYS.	05
TOM 1/1 - PRZEBUDOWA			